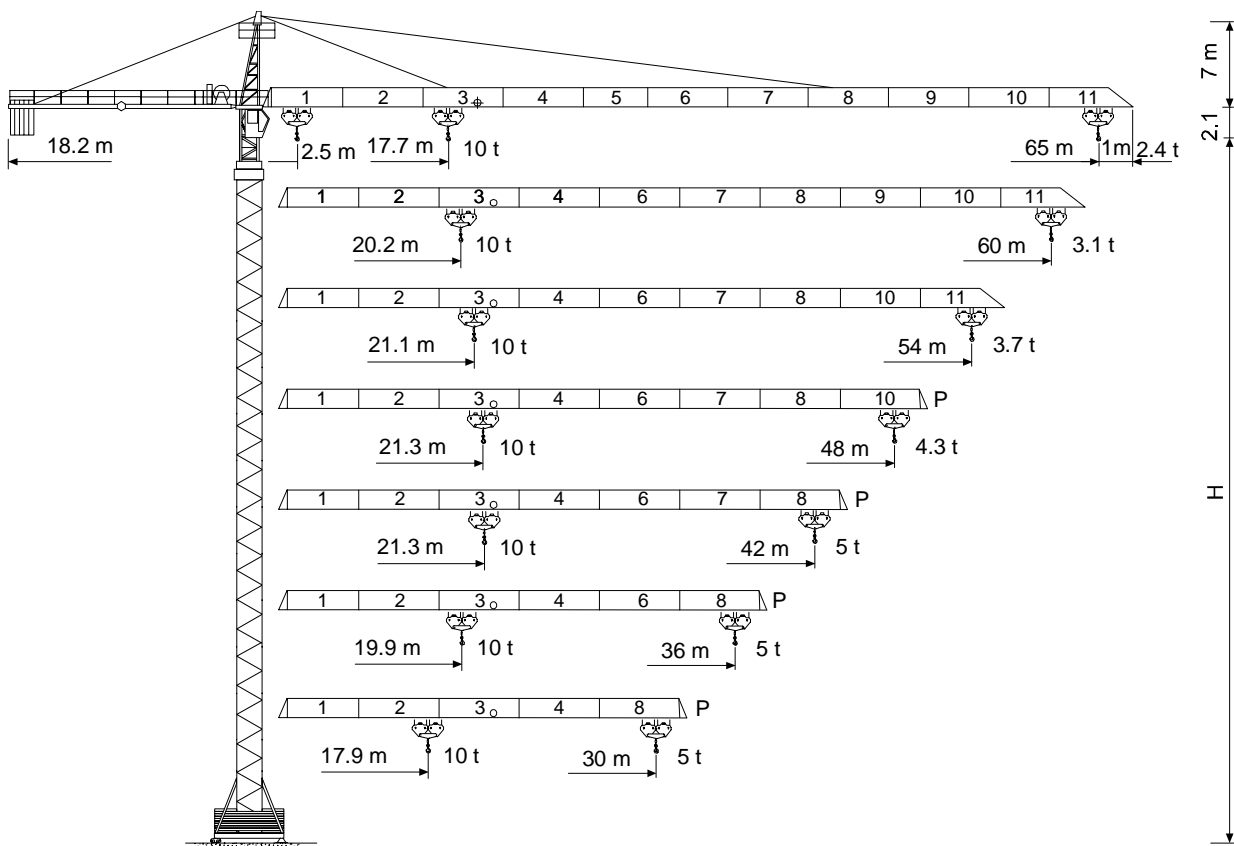


Gru a torre
Tower Crane • Grue à tour
Turmdrehkran • Grua torre



CE FEM 1.001 A3
(A2)

THE ULTIMATE CRANE™

Dati illustrativi non impegnativi
Con riserva di modifica senza preavviso

Specifications and data not binding
Subject to modification without notice

Données techniques seulement indicatives
Modifications réservées sans préavis

Angaben und Beschreibung unverbindlich
Änderungen vorbehalten ohne weitere Mitteilung

Dibujos y datos sin compromiso
Modificaciones reservadas sin preaviso

UTE.DOC.REV.001 09_2002

CT 212-10 TS



CT 212-10

Diagramma di portata
Load Diagram

I
GB

Curbes de charges
Lastkurven

F
D

Curvas de cargas

E

CT 212-10



		m																
		10	16	22	28	30	34	36	40	42	46	48	50	54	58	60	62	65
5 t - 34.9 m	t	5	5	5	5	5	5	4.82	4.28	4.04	3.64	3.46	3.3	3.01	2.76	2.65	2.54	2.4
10 t - 17.7 m	t	10	10	7.84	5.93	5.47	4.7	4.38	3.83	3.6	3.19	3.01	2.85	2.56	2.31	2.2	2.09	1.95
5 t - 39.7 m	t	5	5	5	5	5	5	5	4.95	4.69	4.22	4.02	3.84	3.51	3.22	3.1		
10 t - 20.2 m	t	10	10	9.07	6.89	6.36	5.49	5.12	4.5	4.24	3.78	3.58	3.39	3.06	2.77	2.65		
5 t - 41.5 m	t	5	5	5	5	5	5	5	5	4.93	4.44	4.23	4.04	3.7				
10 t - 21.1 m	t	10	10	9.53	7.26	6.7	5.79	5.4	4.76	4.48	4	3.79	3.59	3.25				
5 t - 42 m	t	5	5	5	5	5	5	5	5	5	4.51	4.3						
10 t - 21.3 m	t	10	10	9.66	7.36	6.8	5.87	5.48	4.83	4.55	4.06	3.85						
5 t - 42 m	t	5	5	5	5	5	5	5	5	5								
10 t - 21.3 m	t	10	10	9.65	7.35	6.79	5.87	5.48	4.83	4.55								
5 t - 36 m	t	5	5	5	5	5	5	5										
10 t - 19.9 m	t	10	10	8.94	6.80	6.27	5.41	5.05										
5 t - 30 m	t	5	5	5	5	5												
10 t - 17.9 m	t	10	10	7.96	6.02	5.55												

Altre installazioni
Other configurations

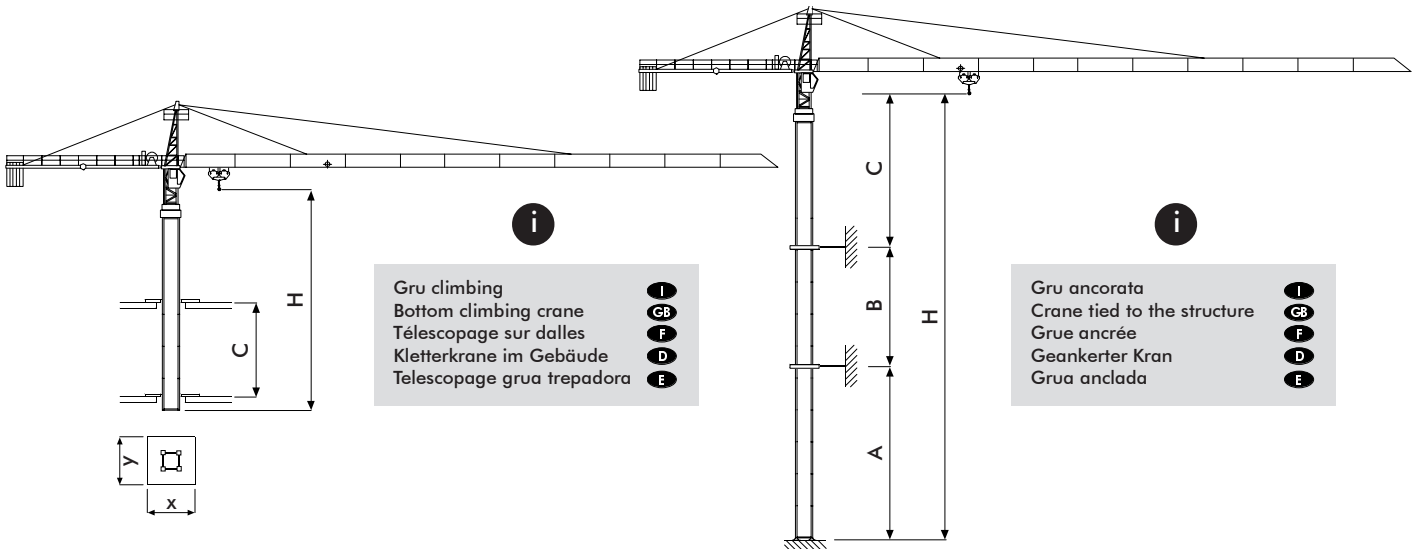
I
GB

Autres implantations
Aufstellmöglichkeiten

F
D

Otras implantaciones

E



Gru climbing
Bottom climbing crane
Télescage sur dalles
Kletterkrane im Gebäude
Telescage grua trepadora

I
GB
F
D
E

Gru ancorata
Crane tied to the structure
Grue ancrée
Geankerter Kran
Grúa anclada

I
GB
F
D
E

TS21	
[m]	
C_{min}	i
H_{max}	
x	
y	

	TS21 R1	TS21 R3
	m	m
$A_{min/max}$	30 / 40	45 / 60
$B_{min/max}$	17.7 / 23.6	
C_{max}	30	
H_{max}	i	



CT 212-10

Torre **I**
Mast **GB**

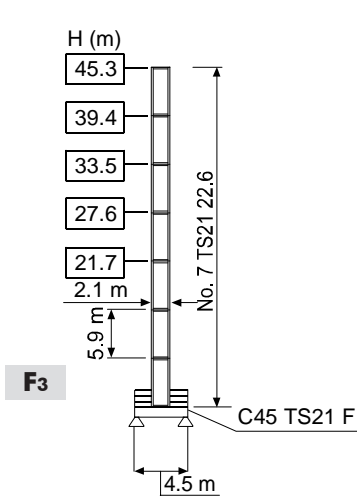
Mât **F**
Mástil **E**

Turm **D**

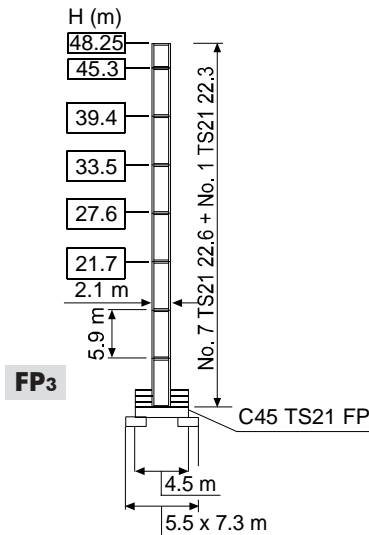
TS21

- I** Le prolunghe TS sono disponibili in lunghezza 11.8 m, 5.9 m, 2.95 m.
- GB** The available lengths for the TS tower sections are 11.8 m, 5.9 m, 2.95 m.
- F** Les éléments de mât TS sont disponibles en longueur 11.8 m, 5.9 m, 2.95 m.

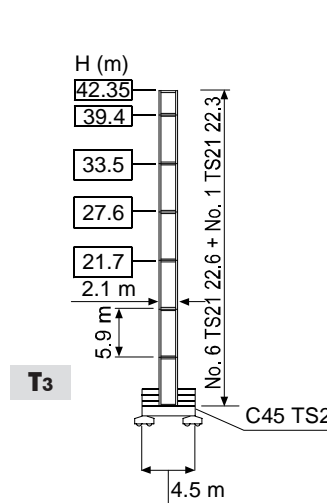
- D** Die Turmschüsse TS sind mit Längen 11.8 m, 5.9 m, 2.95 m verfügbar.
- E** Los tramos de torre TS son disponibles en las medidas de largo 11.8 m, 5.9 m, 2.95 m.



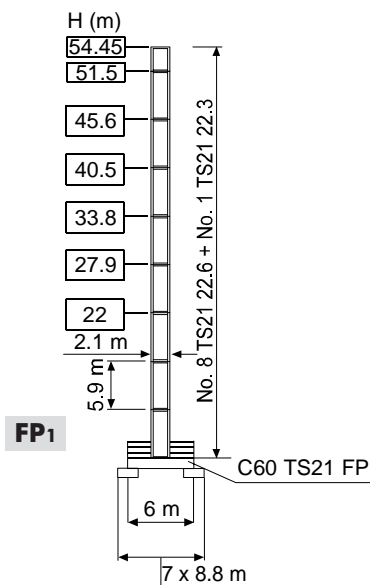
R1	1000 kN ●	900 kN ◄
R2	-	-
	51.5 t	



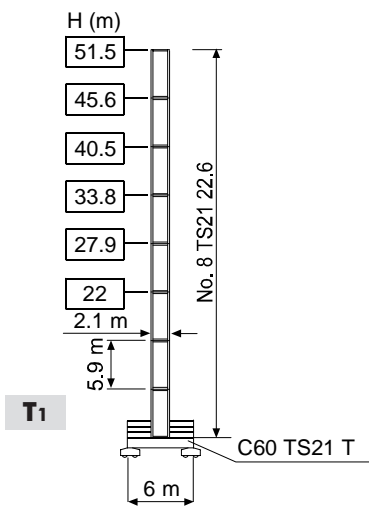
R1	1050 kN ●	950 kN ◄
R2	-	-
	51.5 t	



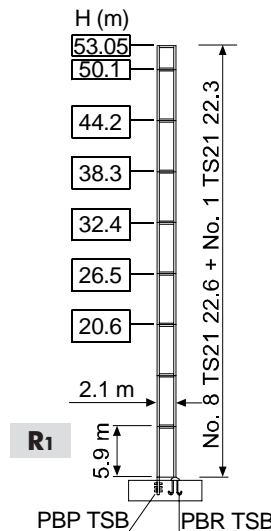
R1	1000 kN ●	850 kN ◄
R2	-	-
	51.3 t	



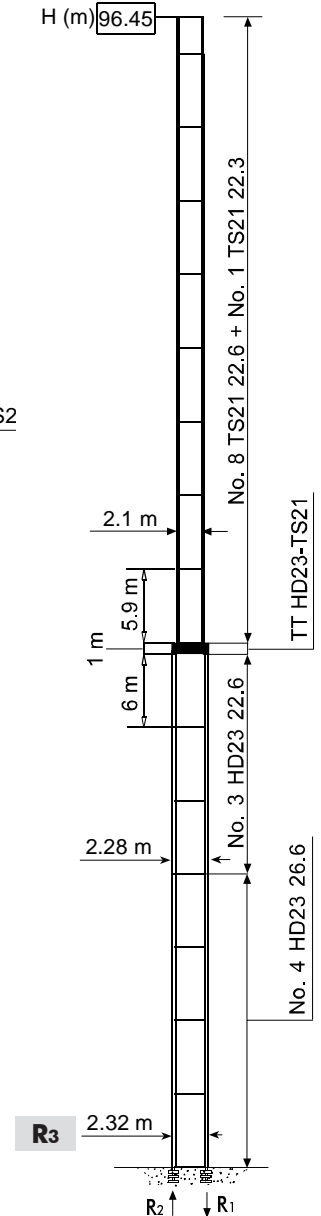
R1	850 kN ●	850 kN ◄
R2	-	-
	57.1 t	



R1	815 kN ●	790 kN ◄
R2	-	-
	57 t	



R1	1510 kN ●	1480 kN ◄
R2	1140 kN ●	1120 kN ◄
	47.6 t	



R1	2400 kN ●	4400 kN ◄
R2	1700 kN ●	3700 kN ◄
	92 t	

- | | | | | | |
|--|---|---|--|--|----------|
| H Altezza massima s. g. | I Max. under hook height | GB Hauteur maxi. sous crochet | F Höchste Hackenhöhe | D Maxima altura bajo gancho | E |
| ● In servizio | In service | En service | In Betrieb | En servicio | |
| ◄ Fuori servizio | Out of service | Hors service | Alternativlösung | Fuera de servicio | |
| A vuoto, senza zavorra, braccio max., altezza max. | Without load, without ballast, max. jib and max. height | A vide, sans lest, avec fleche et hauteur maximum | Ohne Last und Ballast, mit Maximalausleger und Maximalhöhe | Sin carga, sin lastre, con pluma y altura máxima | |



CT 212-10

Meccanismi
Mechanisms

I
GB

Mécanismes
Antriebe

F
D

Mecanismos

E

72 * kVA	400 V - 50 Hz / 460 V - 60 Hz	CE 87/405

* Gru senza traslazione / Crane without travelling equipment / Grue sans translation / Krane ohne Schienenfahren / Grúa sin traslación

		m/min	†	kW		
	30 AFC 50 (VARIANT)		0 ⇌ 2	5	30	410 m
			2 ⇌ 6	5		
			6 ⇌ 27	5		
			27 ⇌ 41	3.16		
			41 ⇌ 54	2.27		
			0 ⇌ 1	10		
			1 ⇌ 3	10		
			3 ⇌ 14	10		
			14 ⇌ 21	6.32		
			21 ⇌ 27	4.54		

	DVF 3 6	0 ⇌ 6 ⇌ 32 ⇌ 74 m/min	5.5 kW
	SSR 2 2 65	0.7 r.p.m.	2 × 65 Nm
	■ TAD 2RP 2M4	0 - 24 m/min	2 × 4 kW
	▲ TAD 2RG 4M3		4 × 3 kW

	■	▲
	Max. H [m]	
T ₁	33.8	> 33.8
T ₃	27.6	> 27.6

	Sollevamento	I	Hoisting	GB	Levage	F	Heben	D	Elevación	E
	Traslazione carrello		Trolleying		Distribution		Katzfahren		Distribución	
	Rotazione		Slewing		Orientation		Schwenken		Orientación	
	Traslazione		Travelling		Translation		Schienenfahren		Traslación	
	Direttiva sul livello acustico		Directive on noise level		Directive sur le niveau acoustique		Richtlinie für den Schall-Leistungspegel		Directiva sobre el nivel acustico	
	Consultateci		Consult us		Nous consulter		Auf Anfrage		Consultarnos	
	Potenza totale richiesta		Power requirements		Puissance totale nécessaire		Geforderte Stromstärke		Potencia necesaria	
	Alimentazione		Power supply		Alimentation		Stromversorgung		Alimentación	

Gru Comedil s.r.l.

A Terex Company

Via S. Egidio 42/A, 33074 Fontanafredda (PN) - Italy
Tel. (+39) 0434 567 311 - Telefax (+39) 0434 998631

Internet e-mail: info@comedil.com
Internet home page: http://www.comedil.com

Terex Internet home page: http://www.terex.com

Divisione Automontanti

Via Alessandrina, 25 - 20095 Cusano Milanino (MI) - Italy
Tel. (+39) 02 613 16011 - Telefax (+39) 02 613 16034

Internet e-mail: info.CBR@comedil.com

