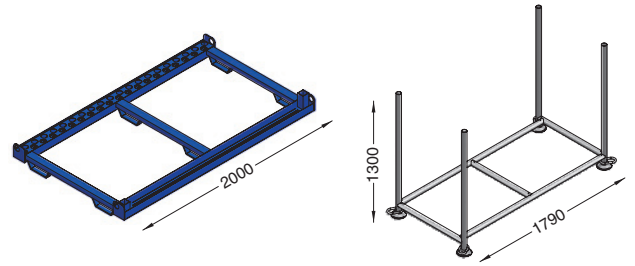
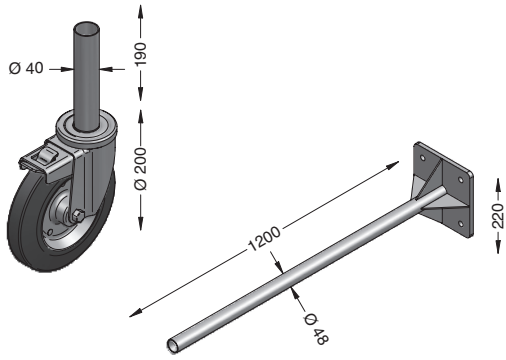
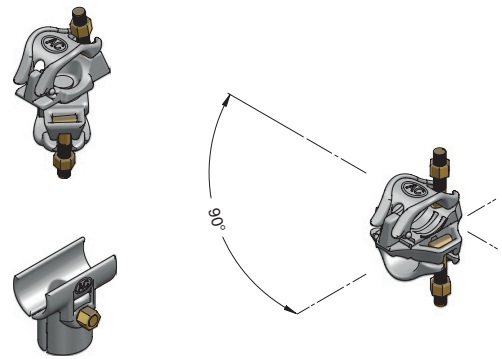
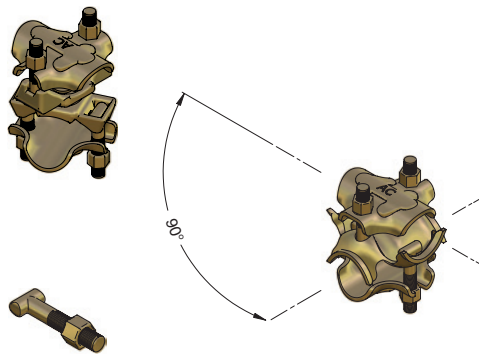


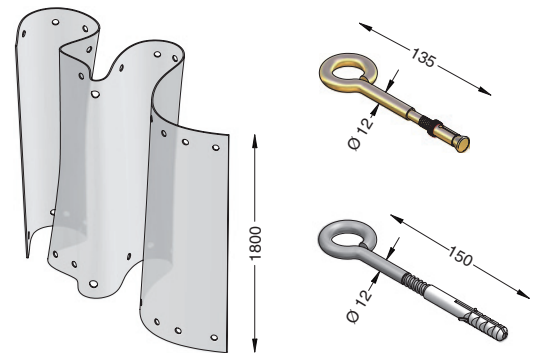
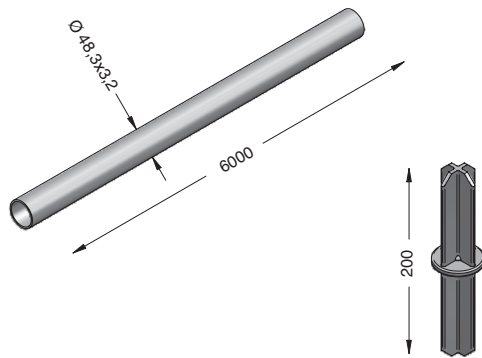
	Art.	kg		Art.	kg	
<b>N3</b> Ruota piroettante con freno per ponteggio Roulettes avec frein galva	<b>V41Z</b>	<b>3,70</b>	<b>O3</b> Contenitore per telai Panier de stockage pour cadres	Verniciato Peint Zincato Galva	<b>V61V</b> <b>V61Z</b>	<b>57,00</b> <b>61,00</b>
<b>O3</b> Supporto a muro 1200 mm zincato Support à mur 1200 mm galva	<b>P93Z</b>	<b>12,70</b>	<b>P3</b> Contenitore zincato per impalcati Panier de stockage galva pour planchers		<b>V62Z</b>	<b>33,40</b>



<b>G2</b> Giunto ortogonale in lamiera a 4 bulloni zincato Collier orthogonal acier pressé 4 boulons galva	<b>G13Z</b>	<b>1,35</b>	<b>G2</b> Giunto ortogonale forgiato a 2 bulloni Collier orthogonal acier forgé 2 boulons galva	<b>G23Z</b>	<b>1,10</b>
<b>E2</b> Giunto girevole in lamiera a 4 bulloni zincato Collier orientable acier pressé 4 boulons galva	<b>G14Z</b>	<b>1,60</b>	<b>H2</b> Giunto girevole forgiato a 2 bulloni Collier orientable acier forgé 2 boulons galva	<b>G24Z</b>	<b>1,45</b>
<b>F2</b> Bullone a T completo zincato per giunto Boulon en T galva avec écrou	<b>G21Z</b>	<b>0,12</b>	<b>I2</b> Giunto a T di testata forgiato zincato Collier en T orthogonal acier forgé galva	<b>G15Z</b>	<b>0,95</b>



<b>L2</b> Tubo marcato Ø 48,3 mm zincato Tube d'échafaudage Ø 48,3 mm galva	<b>G12Z</b>	<b>3,35</b>	<b>N2</b> Rete edilizia Panneau filet	<b>V42E</b>	-
<b>M2</b> Spinotto zincato per tubo & giunti Broche de jonction galva	<b>G16Z</b>	<b>0,50</b>	<b>O2</b> Tassello completo per cemento Vis piton avec cheville pour béton	<b>P37Z</b>	<b>0,19</b>
			<b>P2</b> Tassello completo per muratura Vis piton avec cheville pour brique	<b>P38Z</b>	<b>0,15</b>



<b>G2</b> Coprigiunto in polipropilene PP Couverture en polypropylène PP pour collier	<b>G31G</b>	<b>0,11</b>	<b>UP</b> Base in cemento e PVC per barriera Plot en béton et PVC pour clôture	<b>V11P</b>	<b>24,00</b>
<b>R2</b> Sottobasetta in polipropilene PP Base en polypropylène PP	<b>G32G</b>	<b>0,23</b>	<b>VE</b> Barriera perimetrale a 4 tubi zincata Clôture mobile 4 tubes galva	<b>V13Z</b>	<b>20,00</b>
<b>S2</b> Copritubo in polipropilene PP Couverture en polypropylène PP pour tube	<b>G33G</b>	<b>0,12</b>			
<b>T2</b> Tappo in polipropilene PP per tubo Bouchon en polypropylène PP pour tube	<b>G34G</b>	<b>0,02</b>			

